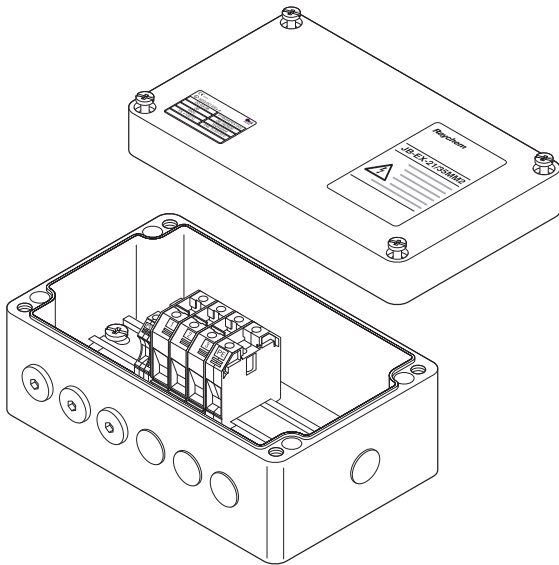


MEHRZWECK-ANSCHLUSSKASTEN



ATEX-zugelassener Anschlusskasten für den Einsatz im Ex-Bereich, geeignet für PI- und MI-Heizkabel und große Leiterquerschnitte. Dieser Anschlusskasten kann zur Verbindung zwischen Zuleitungen, Heizkabeln und Kaltleitern verwendet werden. Entsprechend der Systemkonfiguration kann der Anschlusskasten mehrere Heizkabel/Kaltleiter und ein Zuleitungskabel aufnehmen.

Die M20-Anschlussgarnituren müssen entsprechend dem verwendeten Heizkabel getrennt bestellt werden.

Der Kabelanschluss erfolgt über auf einer DIN-Schiene montierte Weidmüller-Schraubklemmen für einen sicheren, zuverlässigen und wartungsfreien Betrieb.

Der Anschlusskasten eignet sich für die Wandmontage.

TYPISCHE ANWENDUNG

Anschlusskasten (Anschluss, Endabschluss, Verbindungen) für Widerstands-Heizkabel (PI/MI) mit M20-Einführung oder als Sternkasten für Zuleitungen



BOHRUNGEN

6 x M20
1 x M40

LIEFERUMFANG

1 Anschlusskasten mit auf DIN-Schiene montierten Schraubklemmen
3 M20-Blindstopfen
3 M20-Verschlussstopfen (provisorisch)
1 M40-Blindstopfen

ZULASSUNGEN

PTB 00 ATEX 1002	 II 2G Ex edm ia [ia] IIC T6, T5 and T4
	 II 2D Ex tD A21 IP66 T85°C, T100°C und T135°C
IECEX PTB 08.0004	Ex e ia II, IIC T6, T5, T4
	Ex tD A21 IP66 T 85°C, T 100°C, T 135°C

Das Produkt verfügt auch über alle erforderlichen Zulassungen für den Einsatz in Kasachstan, Russland und anderen Ländern. Für weitere Informationen wenden Sie sich bitte an Ihren zuständigen Vertreter von nVent vor Ort.

WERKSTOFFE

Gehäuse und Deckel	GFK, schwarz, antistatisch
Dichtung	Silikongummi
Deckelschrauben	Edelstahl (unverlierbar)

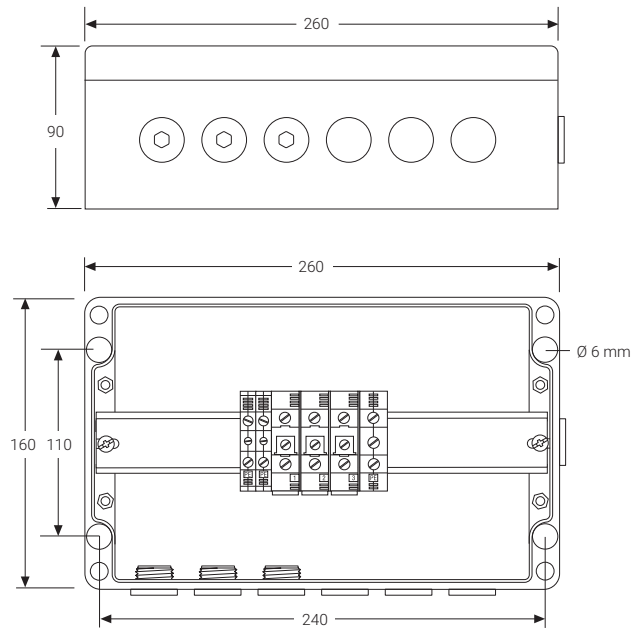
SCHUTZART

IP66

EINSATZTEMPERATURBEREICH

-50°C bis +55°C

ABMESSUNGEN IN MM



ANSCHLUSSKLEMMEN

Anzahl/Art	3 Schraubklemmen WDU35 2 Erdungsklemmen WPE10 für Heizkabel-Erdleiter 1 Erdungsklemme WPE35 für Zuleitung Anschlusskasten eignet sich für bis zu 6 belegte P-/N-Klemmen (insgesamt max. 10 Klemmen)
Kennzeichnung	1, 2, 3 + 3 x PE
Min. Leiterquerschnitte	2.5 mm ² fein- und eindrätig
Max. Leiterquerschnitt	35 mm ² feindrätig, 16 mm ² eindrätig
Max. Betriebsspannung	690 V AC
Max. Betriebsstrom	100 A

ZUBEHÖR (GETRENNT ZU BESTELLEN)

Verschraubung für Zuleitung	GL-51-M40 Ex-zugelassene Verschraubung für Kabel mit Ø 17-28 mm, GL-45-M32 Ex-zugelassene Verschraubung für Kabel mit Ø 12-21 mm, GL-50-M20 Ex-zugelassene Verschraubung für Kabel mit Ø 5,5-13 mm
Reduzierstück	REDUCER-M40/32-EEXE hazardous area M40 male to M32 female reducer
Ersatzanschlussklemmen	Anschlussklemme Phase/Neutral 35 mm ² : HWA-WDM-PHASE-35 Erdungsanschlussklemme 10 mm ² : HWA-WDM-EARTH-10 Erdungsanschlussklemme 35 mm ² : HWA-WDM-EARTH-35 Endplatte: HWA-WDM-PLATE Steckbrücke (2): HWA-WDM-JUMPER-35-2 Steckbrücke (3): HWA-WDM-JUMPER-35-3
Verschraubung für PI-Kaltleiter	GL-44-M20-KIT Ex-zugelassene Verschraubung für Kabel mit Ø 5.5 bis 13 mm
Isolierungseinführung für PI-Kaltleiter	IEK-20-PI
Verschraubung für MI-Kaltleiter	Bei vorkonfektionierten Einheiten bereits vorhanden. Bei Konfektionierung vor Ort bitte Anfrage an nVent oder siehe DOC-606

BESTELLINFORMATIONEN

Bestellbezeichnung	JB-EX-21/35MM2
Bestellnummer (Gewicht)	1244-006653 (1.9 kg)

Deutschland

Tel 0800 1818205
Fax 0800 1818204
salesde@nvent.com

Österreich

Tel +43 (2236) 860077
Fax +43 (2236) 860077-5
info-ntm-at@nvent.com

Schweiz/Suisse

Tel +41 (41) 766 30 80
Fax +41 (41) 766 30 81
info-ntm-ch@nvent.com



nVent.com

Unser starkes Markenportfolio:

CADDY ERICO HOFFMAN RAYCHEM SCHROFF TRACER