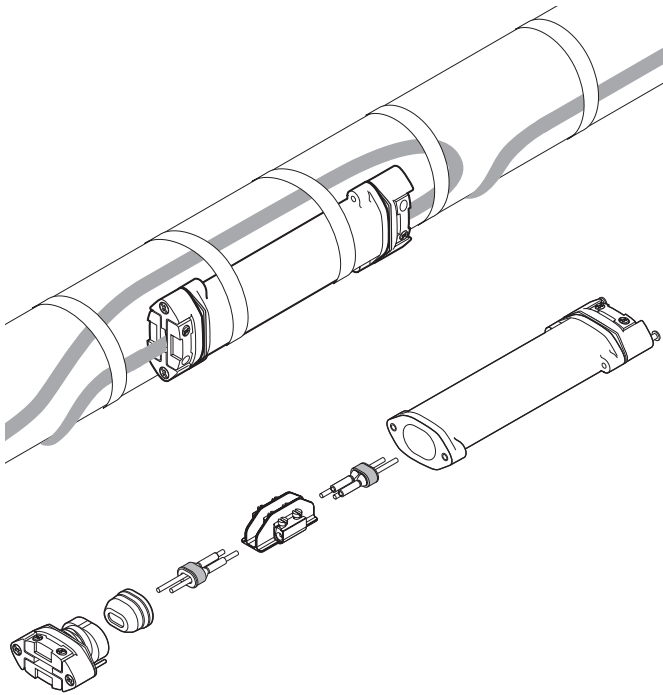


FLACHPROFIL-VERBINDUNGSGARNITUR UNTER DER DÄMMUNG, KALTANSCHLUSSTECHNIK



nVent RAYCHEM S-150 ist eine Flachprofil-Verbindungs-garnitur in Kaltanschlusstechnik. Diese universelle Garnitur passt für alle Heizbänder vom Typ nVent RAYCHEM BTV, QTVR, XTV und KTV. Dies ermöglicht eine vereinfachte Produktauswahl und eine reduzierte Lagerhaltung. Die Garnitur kann für Anwendungen im Temperaturbereich von -50 °C bis $+215\text{ °C}$ eingesetzt werden und ist für die Verwendung im Ex-Bereich zugelassen.

Mit ihrer besonderen Konstruktion eignet sie sich gut für die anspruchsvollen Einsatzbedingungen der Industrie. Das Flachprofil-Gehäuse kann auf Rohren und anderen Oberflächen montiert werden. Die Abdichtung erfolgt mit einer unter Federdruck stehenden Flachkabeldichtung. Eine in der Dichtkappe befindliche dauerelastische Dichtmasse bietet zusätzlichen Schutz. Die robuste Konstruktion der Verbindungsgarnitur macht sie schlagfest, geeignet für hohe Temperaturschwankungen und widerstandsfähig gegenüber aggressiven Chemikalien. Die Verbindung wird mit Schraubklemmen hergestellt. Die Verbindungsgarnitur kann wieder geöffnet werden. Auch langfristig gewährleistet sie sichere, zuverlässige Verbindungen.

Zur Montage der Verbindungsgarnitur ist keine Wärme-quelle erforderlich; schnelle und einfache Wartung ist das Ergebnis. Jede Garnitur enthält alle erforderlichen Komponenten für jeweils eine Verbindung.

BESCHREIBUNG

"Kalt" verarbeitbare Verbindungsgarnitur, geeignet für Heizbänder vom Typ BTV, QTVR, XTV und KTV.

LIEFERUMFANG

- 1 Gehäuse
- 2 Flachkabel-Dichtungen
- 2 Heizelementabdichtungen
- 1 Abstandhalter mit Schraubklemmen
- 1 Kennzeichnungsaufkleber

ZULASSUNGEN

Ex e II

PTB 09 ATEX 1068 U

II 2G Ex e II

II 2D Ex tD A21 IP66

IECEX PTB 09.0043U

Ex e II

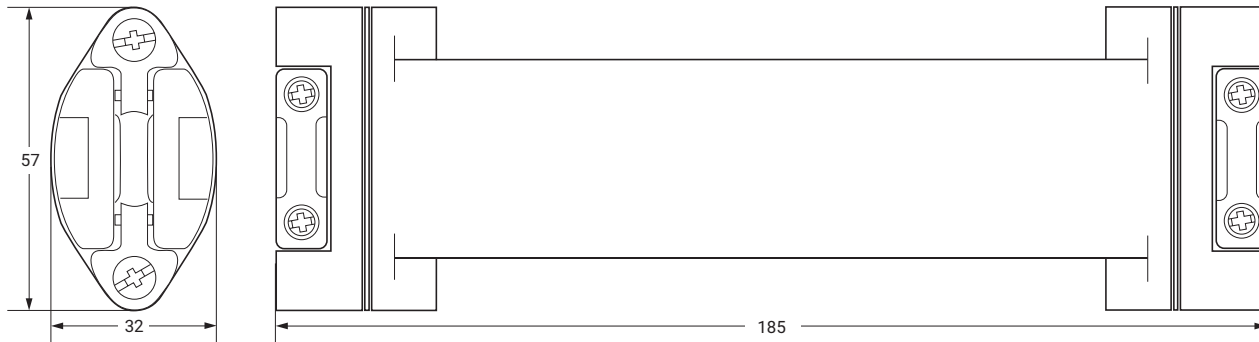
Ex tD A21 IP66

DNV-Zulassung

DNV-Zertifikat Nr. E-11564 und E-11565

Das Produkt verfügt auch über alle erforderlichen Zulassungen für den Einsatz in Kasachstan, Russland und anderen Ländern. Für weitere Informationen wenden Sie sich bitte an Ihren zuständigen Vertreter von nVent vor Ort.

ABMESSUNGEN IN MM



TECHNISCHE DATEN

Heizbandtypen	BTV-CR, BTV-CT, QTVR-CT, XTV-CT, KTV-CT
Schutzart	IP66
Min. Montagetemperatur	-50 °C
Max. Rohrtemperatur	Siehe Heizleitungsspezifikation
Anschlussart	Schraubklemmen
Max. Betriebsspannung	277 V AC
Max. Nennstrom	40 A Absicherung für PTB

WERKSTOFFE

Gehäuse, Abschlussplatte, Stützring und Abstandhalter	GFK, schwarz
Flachkabel-Dichtung	Silikongummi
Schrauben, Druckfeder	Edelstahl

BESTELLINFORMATIONEN

Verbindungsgarnitur	S-150
Bestellnummer (Gewicht)	497537-000 (0,4 kg/0,8 lb)

Deutschland

Tel +0800 1818205
Fax +0800 1818204
salesde@nvent.com

Österreich

Tel +43 (2236) 860077
Fax +43 (2236) 860077-5
info-ntm-at@nvent.com

Schweiz/Suisse

Tel 0800 551 308
Fax 0800 551 309
info-ntm-ch@nvent.com



nVent.com

Unser starkes Markenportfolio:

CADDY ERICO HOFFMAN RAYCHEM SCHROFF TRACER